



see what Delta can do™

74821

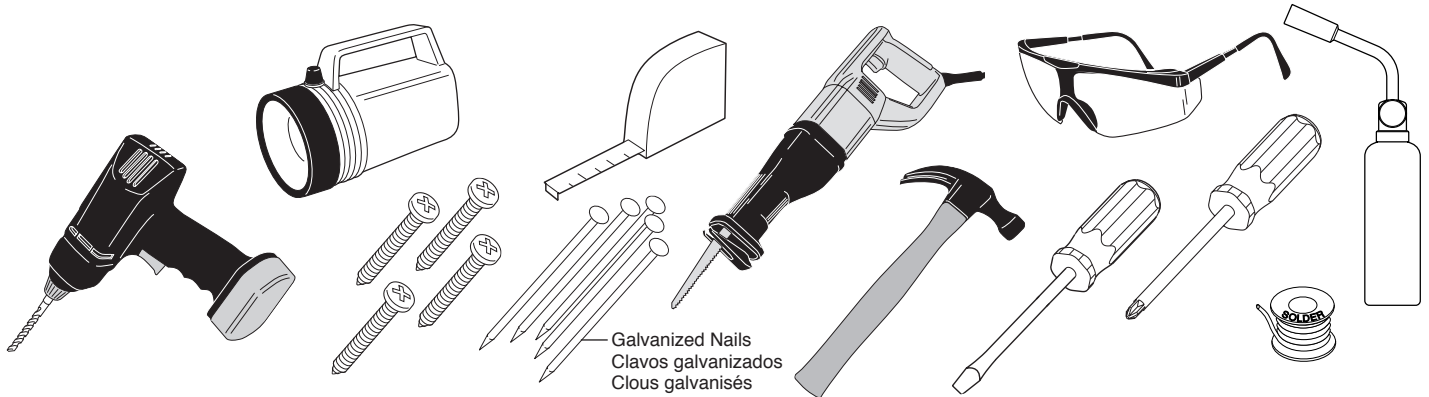
## R4700-FL FLOOR MOUNT TUB FILLER ROUGH-IN KIT

R4700-FL INSTALACIÓN EN EL PISO, PIEZAS PARA LAS TUBERÍAS INTERNAS PARA EL RELLENADO DE BAÑERAS

ROBINET BRUT DE PLANCHER R4700-FL POUR BAIGNOIRE

Write purchased model number here.  
Escriba aquí el número del modelo comprado.  
Inscrivez le numéro de modèle ici.

You may need / Usted puede necesitar / Articles dont vous pouvez avoir besoin:



Galvanized Nails  
Clavos galvanizados  
Clous galvanisés

### For easy installation of your Delta faucet you will need:

- To **READ ALL** the instructions completely before beginning.
- To **READ ALL** warnings, care, and maintenance information.
- To purchase the correct **water supply hook-up**.

### Para instalación fácil de su llave Delta usted necesitará:

- **LEER TODAS** las instrucciones completamente antes de empezar.
- **LEER TODOS** los avisos, cuidados, e información de mantenimiento.
- Comprar las conexiones correctas para el **suministro de agua**.

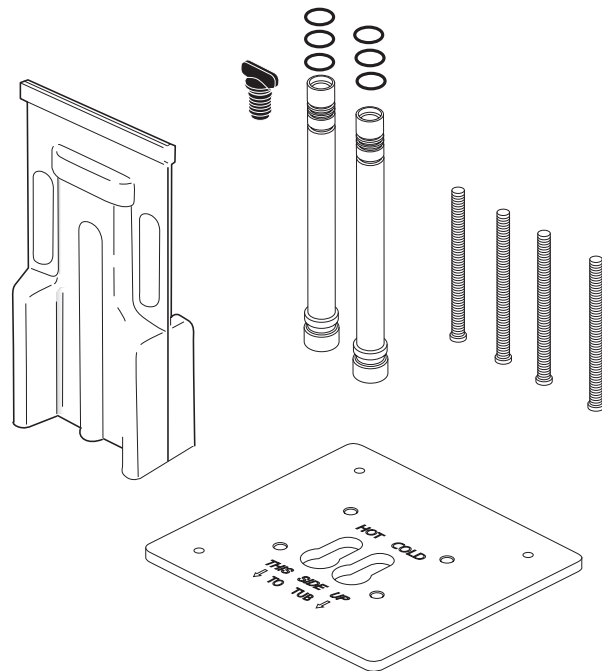
### Pour installer votre robinet Delta facilement, vous devez:

- **LIRE TOUTES** les instructions avant de débiter.
- **LIRE TOUS** les avertissements ainsi que toutes les instructions de nettoyage et d'entretien.
- Acheter le bon nécessaire de raccordement.

### Included In This Kit

Incluidas en este equipo

Inclus dans ce kit



To access additional technical documents & product info, visit [www.deltafaucet.com/p/Your-Model-Number-Here](http://www.deltafaucet.com/p/Your-Model-Number-Here) (example: [www.deltafaucet.com/p/9159T-DST](http://www.deltafaucet.com/p/9159T-DST))

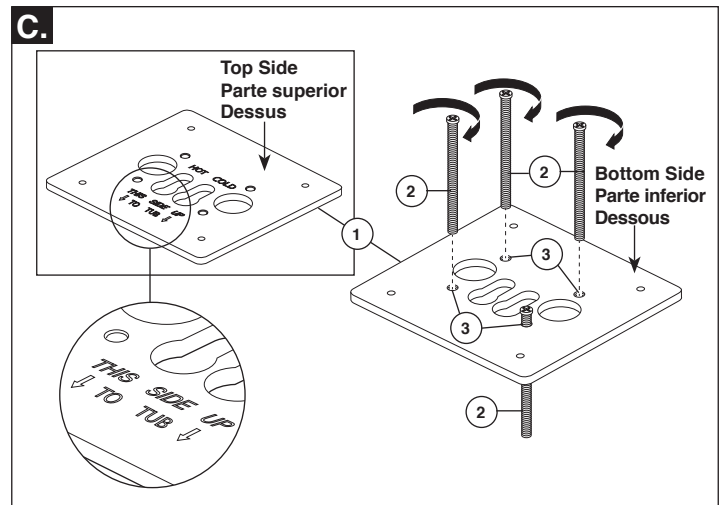
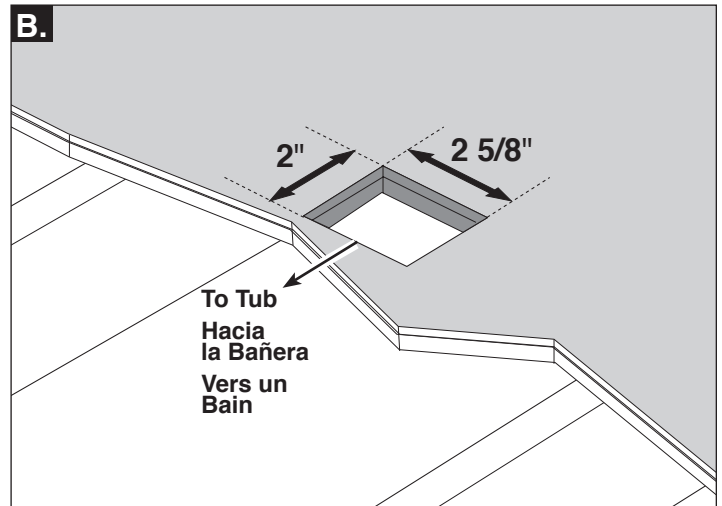
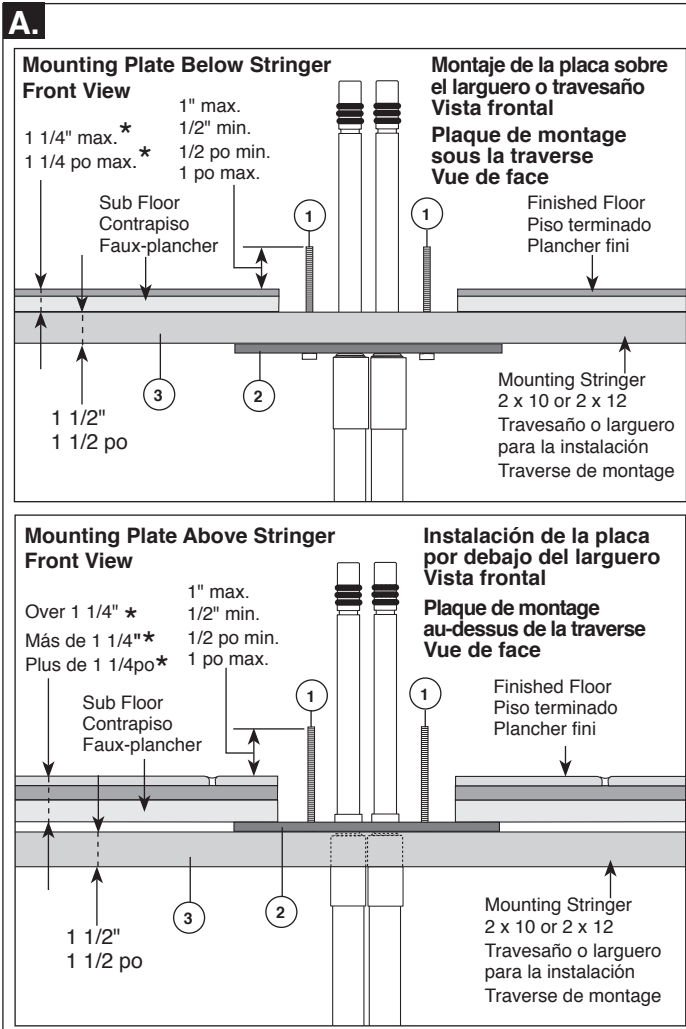
Para acceder a documentos técnicos adicionales e información sobre el producto, visítenos en [www.deltafaucet.com/p/Your-Model-Number-Here](http://www.deltafaucet.com/p/Your-Model-Number-Here) (ejemplo: [www.deltafaucet.com/p/9159T-DST](http://www.deltafaucet.com/p/9159T-DST))

Pour avoir accès à des documents techniques supplémentaires et à de l'information sur le produit, visitez [www.deltafaucet.com/p/Votre-numéro-de-modèle-ci](http://www.deltafaucet.com/p/Votre-numéro-de-modèle-ci) (exemple : [www.deltafaucet.com/p/9159T-DST](http://www.deltafaucet.com/p/9159T-DST))



[www.deltafaucet.com](http://www.deltafaucet.com)  
1-800-345-DELTA (3358)  
[customerservice@deltafaucet.com](mailto:customerservice@deltafaucet.com)

## Mounting on a Subfloor / Montaje en un Contrapiso / Montage sur un faux-plancher



**A.** If you are installing your tub filler on a subfloor - First, determine if you should install the mounting plate above or below the mounting stringer. Use the 2 illustrations above to help in determining the placement of your mounting plate.

\* If floor thickness (finished and subfloor) exceeds 1 1/4", mounting plate (2) should be installed above stringer (3). Also, 1/2" minimum - 1" maximum length from finished floor needs to remain on the 4 threaded studs (1) after installation. Threaded studs (1) can be adjusted up and down for height. We recommend using a 2 x 10 or 2 x 12 for the stringer (3).

**B.** Determine faucet location. Cut 2" x 2 5/8" hole through finished and sub floors. 2 5/8" side must be facing the tub.

**C.** Locate the mounting plate (1). From the bottom side, thread four studs (2) into holes (3), but do not tighten.

**A.** Si va a instalar la tubería para el llenado de la bañera en un contrapiso - En primer lugar, determine si debe instalar la placa de montaje por encima o por debajo del larguero de montaje. Utilice las dos ilustraciones de arriba para ayudar en la determinación de la ubicación de su placa de montaje.

\* Si el grosor del suelo (terminado y el contrapiso) es superior a 1 1/4", la placa de montaje (2) debe ser instalada por encima del larguero (3). También, 1/2" - 1" mínimo longitud máxima desde el piso terminado debe permanecer en los 4 pernos o espárragos roscados (1) después de la instalación. Los pernos roscados (1) se pueden ajustar hacia arriba y hacia abajo correspondiendo con la altura. Recomendamos el uso de 2 x 10 ó 2 x 12 para el larguero (3).

**B.** Determine la ubicación de la llave de agua - grifo. Corte un agujero de 2" x 2 5/8" a través del piso acabado y el contrapiso. 2 5/8" lado hacia la bañera.

**C.** Localice la placa de montaje (1). Desde la parte inferior, enrosque cuatro pernos (2) en los orificios (3), pero no apriete.

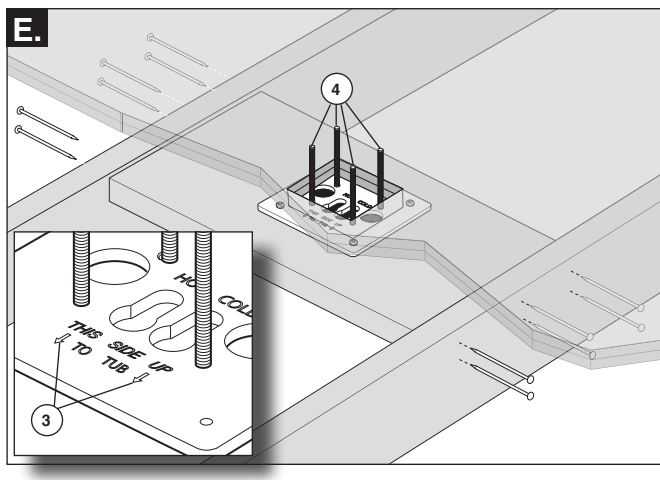
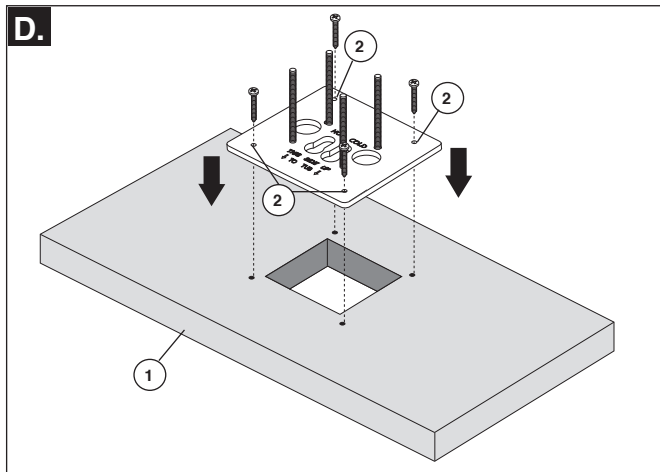
**A.** Si vous installez le robinet de baignoire sur un faux-plancher, déterminez d'abord si vous devez installer la plaque de montage au-dessus ou en dessous de la traverse de montage. Consultez les deux figures ci-dessus pour déterminer l'emplacement de la plaque de montage.

\* Si l'épaisseur du plancher fini ou du faux-plancher dépasse 1 1/4 po, la plaque de montage (2) doit être installée au-dessus de la traverse (3). De plus, une section de plancher fini d'au moins 1/2 po et d'au plus 1 po doit demeurer sur les 4 goujons filetés (1) après l'installation. Les goujons filetés (1) peuvent être relevés et abaissés. Nous vous recommandons d'utiliser un morceau de 2 x 10 ou de 2 x 12 pour fabriquer la traverse (3).

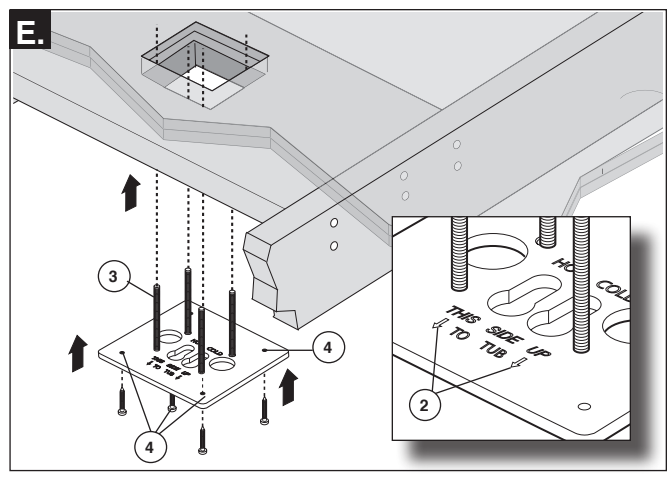
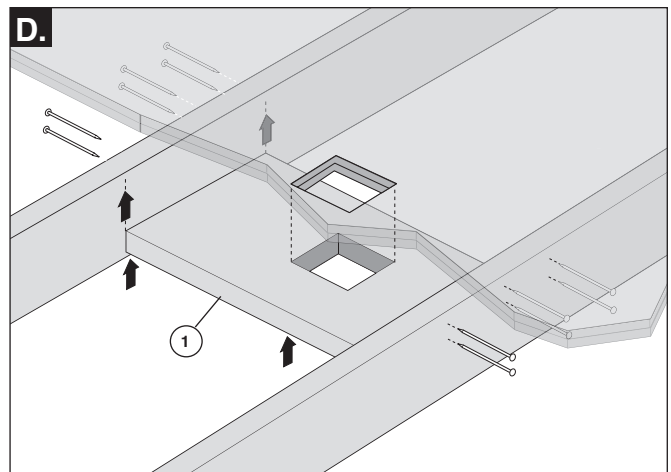
**B.** Déterminez l'emplacement du robinet. Découpez un trou de 2 po x 2 5/8 po dans le plancher fini et le faux-plancher. 2 5/8 po, côté vers la baignoire

**C.** Trouvez la plaque de montage (1). Par le côté, vissez les quatre goujons (2) dans les trous (3), mais ne les serrez pas.

**Mounting Plate Above Stringer / Montaje de la placa sobre el larguero o travesaño / Plaque de montage au-dessus de la traverse**



**Mounting Plate Below Stringer / Instalación de la placa por debajo del larguero / Plaque de montage sous la traverse**



**Mounting Plate Above Stringer**

- D.** Cut a stringer (1), we recommend a 2 x 10 or 2 x 12, to fit between the floor joists and under the installation hole. Cut a hole in the stringer so it will align with the installation hole in the floor. Mount the plate, using mounting holes (2), onto the stringer as shown.
- E.** Be sure the "TO TUB" arrows (3), on the mounting plate, are pointing toward the tub. From under the floor, place the stringer between the joists and align the threaded studs (4) with the mounting hole. Then, push the stringer against the floor. While keeping the stringer level, nail it onto the joists. Proceed to step F.

**Mounting Plate Below Stringer**

- D.** Cut a stringer (1), we recommend a 2 x 10 or 2 x 12, to fit between the floor joists and under the installation hole. Cut a hole in the stringer so it will align with the installation hole in the floor. From under the floor, push the stringer against the floor, ensure the holes are aligned and nail it to the joists.
- E.** Be sure the "TO TUB" arrows (2), on the mounting plate, are pointing toward the tub; then, align the four threaded studs (3) with the mounting hole in the stringer. Mount the plate, using mounting holes (4), onto the stringer as shown. Proceed to step F.

**Montaje de la placa sobre el larguero o travesaño**

- D.** Corte un larguero (1), se recomienda uno de 2 x 10 ó 2 x 12, para ajustar entre las vigas del piso y debajo del orificio de instalación. Corte un agujero en el larguero de modo que se alinee con el orificio de instalación en el suelo. Instale la placa, utilizando los orificios de montaje (2) sobre el larguero como se muestra.
- E.** Asegúrese de que las flechas hacia la bañera "TO TUB" (3), en la placa de montaje, están apuntando hacia la bañera. Desde debajo del piso, coloque el larguero entre las vigas y alinee los pernos (4) con el orificio de montaje. A continuación, presione el larguero contra el suelo. Mientras se mantiene el larguero nivelado, clávelo en las vigas. Continúe con el paso F.

**Instalación de la placa por debajo del larguero**

- D.** Corte un larguero (1), se recomienda uno de 2 x 10 ó 2 x 12, para ajustar entre las vigas del piso y debajo del orificio de instalación. Corte un agujero en el larguero de modo que se alinee con el orificio de instalación en el suelo. Por debajo del suelo, presione el larguero contra el suelo, asegúrese que los orificios estén alineados y clávelo a las vigas.
- E.** Asegúrese de que las flechas hacia la bañera "TO TUB" (2), en la placa de montaje, están apuntando hacia la bañera; a continuación, alinee los cuatro pernos roscados (3) con el agujero de montaje en el larguero. Instale la placa usando los agujeros de montaje (4), en el larguero como se muestra. Continúe con el paso F.

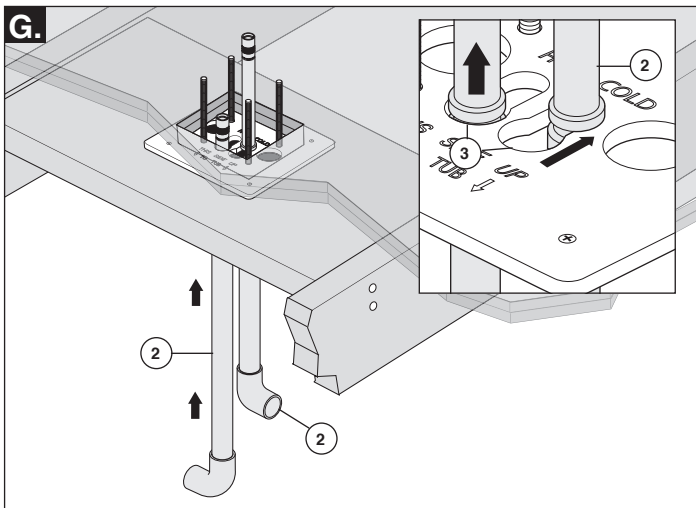
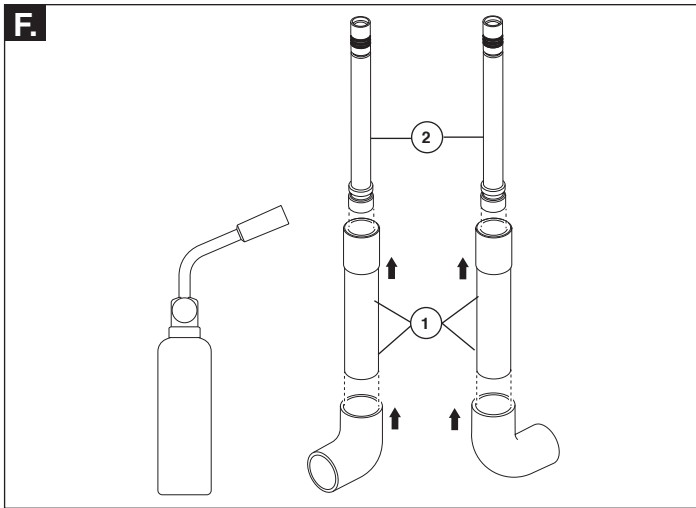
**Plaque de montage au-dessus de la traverse**

- D.** Placez un morceau de 2 x 10 ou de 2 x 12 qui servira de traverse (1) entre les solives du plancher et sous le trou d'installation. Découpez un trou dans la traverse qui coïncide avec le trou dans le plancher. Montez la plaque en utilisant les trous de montage (2) dans la traverse comme le montre la photo.
- E.** Assurez-vous que les flèches « TO TUB » (3) sur la plaque de montage pointent vers la baignoire. Par-dessous le plancher, placez la traverse entre les solives et faites coïncider les goujons filetés (4) avec le trou de montage. Poussez ensuite la traverse contre le plancher. Tout en maintenant la traverse de niveau, fixez-la aux solives en la clouant. Passez à l'étape F.

**Plaque de montage sous la traverse**

- D.** Placez un morceau de 2 x 10 ou de 2 x 12 qui servira de traverse (1) entre les solives du plancher et sous le trou d'installation. Découpez un trou dans la traverse qui coïncide avec le trou d'installation dans le plancher. Par-dessous le plancher, poussez la traverse contre le plancher, assurez-vous que les trous coïncident et fixez la traverse aux solives en la clouant.
- E.** Assurez-vous que les flèches « TO TUB » (2) sur la plaque de montage pointent vers la baignoire, puis faites coïncider les quatre goujons filetés (3) avec le trou de montage dans la traverse. En utilisant les trous de montage (4), montez la plaque sur la traverse comme le montre la figure. Passez à l'étape F.

**Mounting on a Subfloor / Montaje en un contrapiso / Montage sur un faux-plancher**



**F.** Solder supply stubs (1) onto the risers (2).

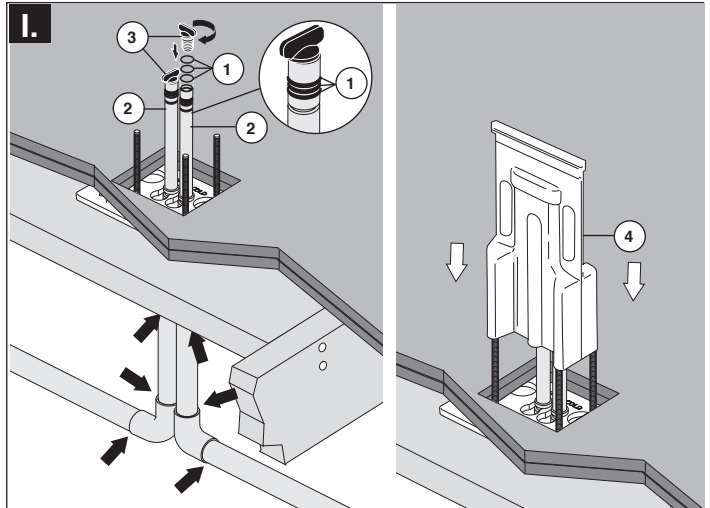
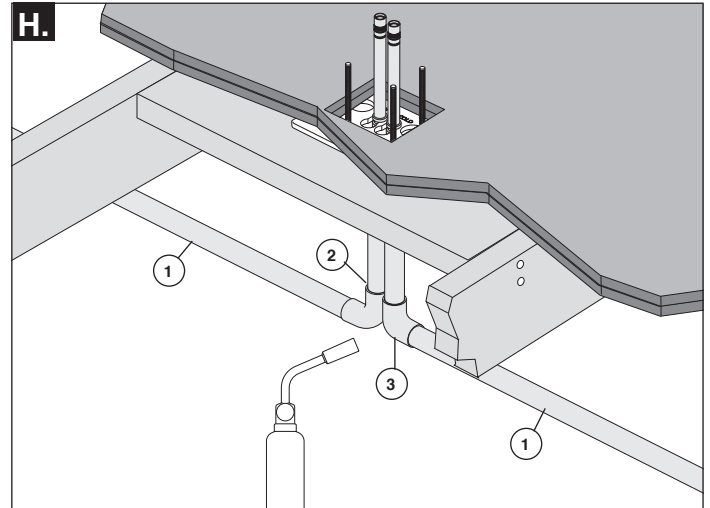
**G.** From underneath the floor, push the tube assemblies (2) through the holes (3) in the mounting plate. Slide the tubes to the back of the holes, as shown, to hold in position.

**F.** Suelde los extremos cortos de suministro (1) en las tuberías verticales (2).

**G.** Por debajo del suelo, presione los ensambles de la tubería (2) a través de los orificios (3) en la placa de montaje. Deslice los tubos a la parte posterior de los orificios, como se muestra, para mantenerlos en posición.

**F.** Fixez les arrivées d'eau (1) aux tubes verticaux (2) en les brasant.

**G.** Par-dessous le plancher, introduisez les tubes (2) dans les trous (3) de la plaque de montage. Glissez les tubes vers l'arrière des trous comme le montre la figure pour les maintenir en place.



**H.** Connect supply lines (1) to stubs, hot (2) and cold (3).

**I.** Install O-rings (1) on risers (2). Install test plugs (3) into risers and check supply line connections for leaks at arrows. Install plaster guard (4) over rough-in. Check for leaks in supply plumbing.

You are now ready to install the trim kit.

**H.** Conecte las líneas de suministro (1) a los tubos cortos, agua caliente (2) y fría (3).

**I.** Instale las juntas tóricas (1) en la tubería vertical o montantes (2). Instale los tapones de prueba (3) en la tubería vertical y examine las conexiones de la línea de suministro y asegure que no hayan fugas donde se indica con las flechas. Instale el protector de yeso (4) sobre la instalación dentro de la pared. Fíjese si hay fugas en las tuberías de suministro.

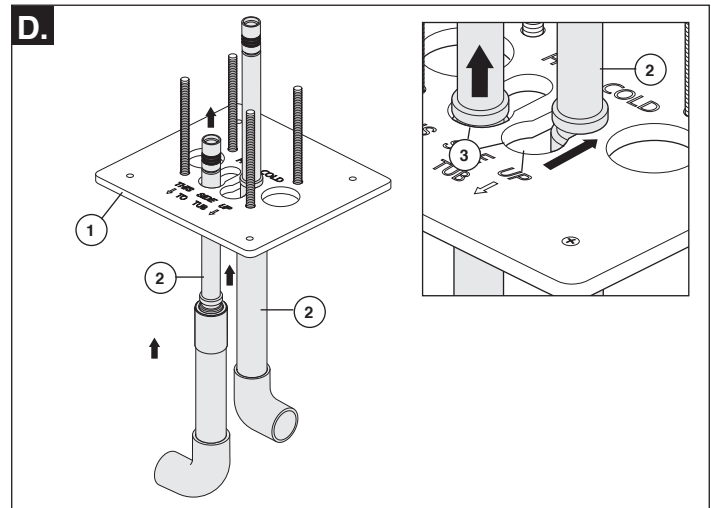
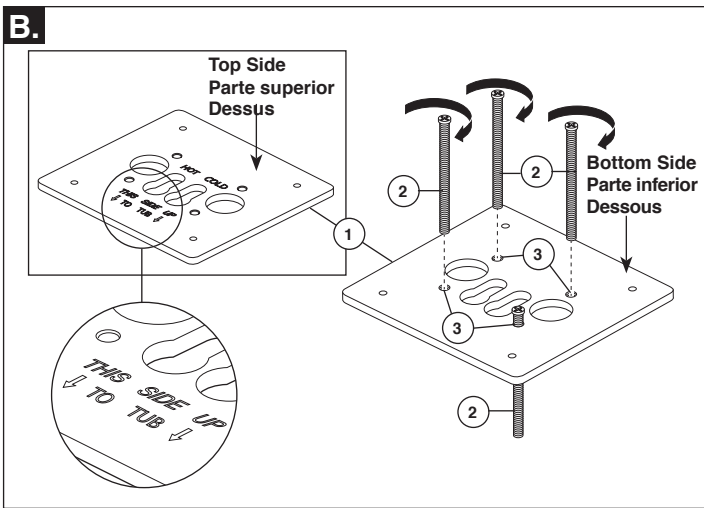
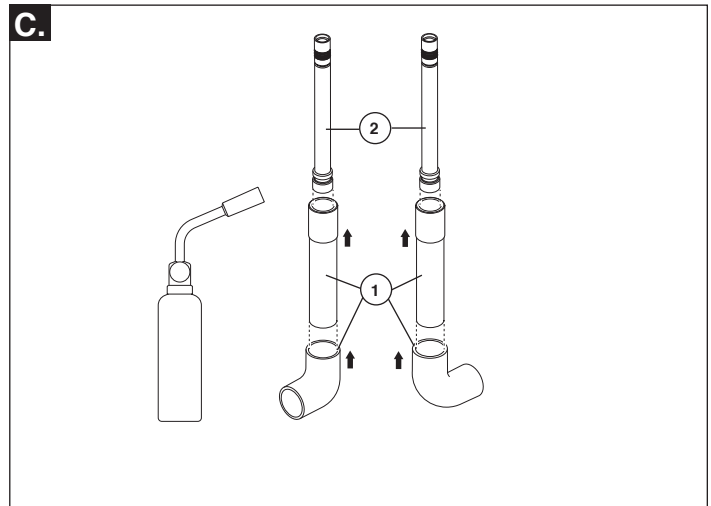
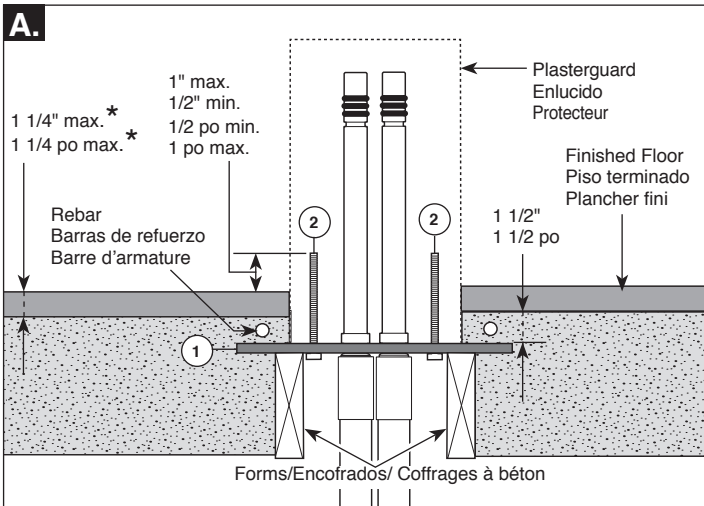
Ahora está listo para instalar el juego de piezas de accesorios.

**H.** Raccordez les tubes d'alimentation (1) à l'arrivée d'eau chaude (2) et l'arrivée d'eau froide (3).

**I.** Installez les joints toriques (1) sur les tubes-raccords (2). Installez les bouchons d'essai dans les tubes-raccords (3) et vérifiez l'étanchéité des raccords des arrivées d'eau aux endroits indiqués par les flèches. Montez le protecteur (4) sur la plomberie brute. Vérifiez l'étanchéité de la tuyauterie d'alimentation.

Vous pouvez ensuite monter les pièces de finition.

**Mounting on a Concrete Floor / Montaje en un piso de concreto / Montage sur un sol en béton**



**A.** If you are installing your tub filler on a concrete floor - \*The finished floor should be a maximum of 1 1/4". The top of the mounting plate (1) should be 1 1/2" below the top of the concrete. 1/2" minimum - 1" maximum length from finished floor needs to remain on the 4 threaded studs (2) after installation. Threaded studs can be adjusted up and down for height.

**B.** Turn mounting plate (1) over, and from bottom side, install 4 threaded studs (2) into holes (3). Completely thread studs into plate, but do not tighten.

**C.** Solder supply stubs (1) onto the risers (2). Next, follow the appropriate instructions for mounting the plate above or below the stringer.

**D.** From the bottom of the mounting plate (1), push the tubes (2) through the holes (3). Slide the tubes to the back of the holes, as shown, to hold in position.

**A.** Si va a instalar la tubería para el llenado de la bañera en un piso de concreto - \*El piso terminado debe ser de un máximo de 1 1/4". La placa de montaje superior (1) debe ser 1 1/2" por debajo de la parte superior del concreto. 1/2" - 1" mínimo de longitud máxima desde el piso terminado debe permanecer en los 4 pernos o espárragos roscados (2) después de la instalación. Los pernos roscados pueden ajustarse hacia arriba o hacia abajo correspondiendo con la altura.

**B.** Coloque la placa de montaje al revés (1) y del lado inferior, instale 4 pernos o espárragos roscados (2) en los orificios (3). Completamente enrósquelos en la placa, pero no los apriete.

**C.** Suelde los extremos cortos de suministro (1) en las tuberías verticales (2). A continuación, siga las instrucciones apropiadas para el montaje de la placa por encima o por debajo del larguero.

**D.** Desde la parte inferior de la placa de montaje (1), presione los tubos (2) a través de los orificios (3). Deslice los tubos a la parte posterior de los orificios, como se muestra, para mantenerlos en posición.

**A.** Si vous installez votre robinet de baignoire sur un plancher de béton - \*Le plancher fini ne doit pas avoir plus de 1 1/4 d'épaisseur. Le dessus de la plaque de montage (1) doit se trouver à 1 1/2 po sous le dessus de la surface de béton. Une section de plancher fini d'au moins 1/2 po et d'au plus 1 po doit demeurer sur les 4 goujons filetés (2) après l'installation. Les goujons filetés peuvent être relevés ou abaissés.

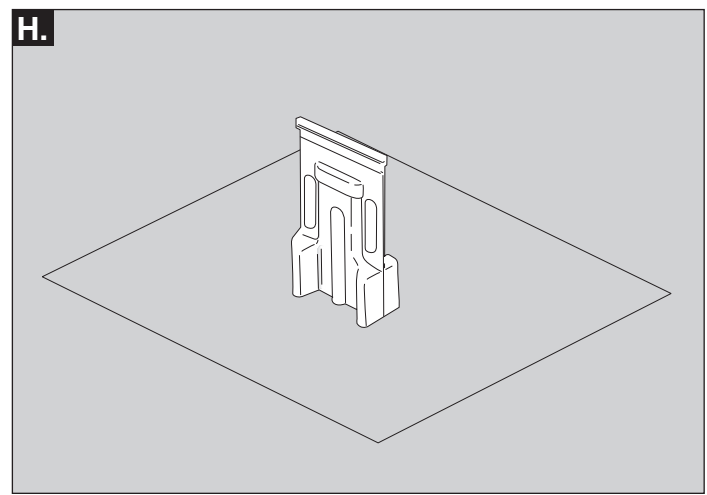
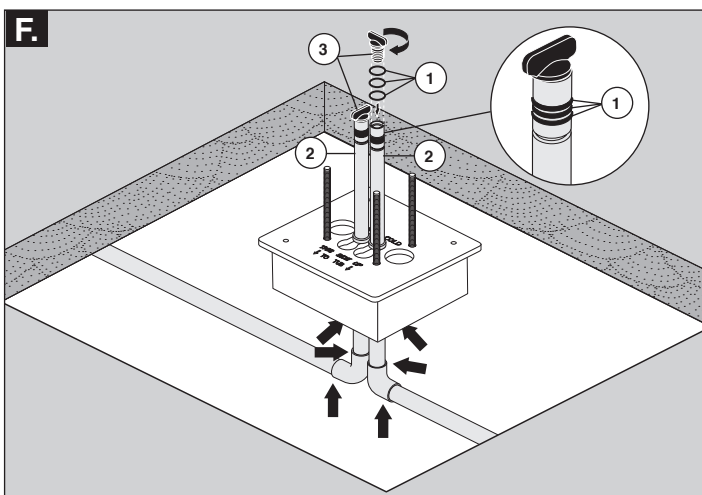
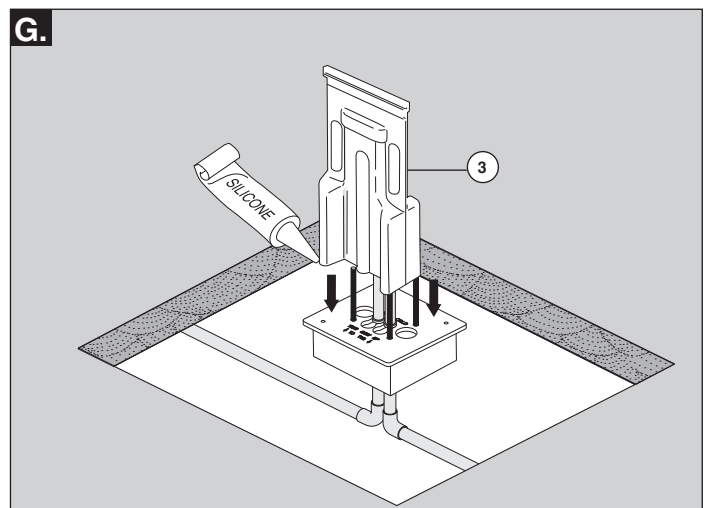
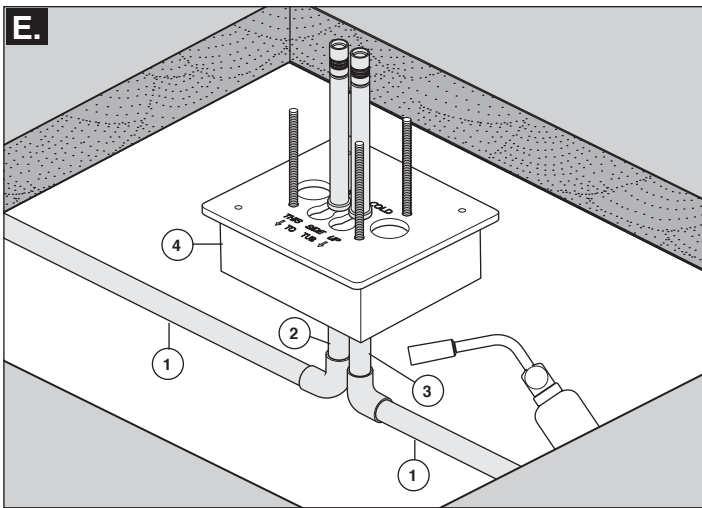
**B.** Retournez la plaque de montage (1) et par-dessous, installez les 4 goujons filetés (2) dans les trous (3). Vissez les goujons complètement dans la plaque, mais évitez de trop serrer.

**C.** Raccordez les arrivées d'eau (1) aux tubes verticaux (2) en les brasant. Installez ensuite la plaque au-dessus ou en dessous de la traverse.

**D.** Par-dessous la plaque de montage (1), introduisez les tubes (2) dans les trous (3). Glissez les tubes vers l'arrière des trous comme le montre la figure pour les maintenir en place.



**Mounting on a Concrete Floor / Montaje en un piso de concreto / Montage sur un sol en béton**



**E.** Connect supply lines (1) to stubs, hot (2) and cold (3). Install forms (4) around inlet tubes under the mounting plate (Refer to Illustration A).

**F.** Install O-rings (1) on risers (2). Install test plugs (3) into risers and check supply line connections for leaks at arrows.

**G.** Apply caulk along bottom edge of plasterguard (3) and install over rough-in.

**H.** Fill in open area with concrete. You are now ready to install the trim kit.

**E.** Conecte las líneas de suministro (1) a los tubos cortos, caliente (2) y fría (3). Instale las cofrages (4) alrededor de los tubos de entrada debajo de la placa de montaje (Vea la ilustración A).

**F.** Instale las juntas tóricas (1) en la tubería vertical o montantes (2). Instale los tapones de prueba (3) en la tubería vertical y examine las conexiones de la línea de suministro y asegure que no hayan fugas donde se indica con las flechas.

**G.** Use masilla a lo largo del borde del protector de yeso (3). Instale el protector de yeso (3) sobre las tuberías interiores.

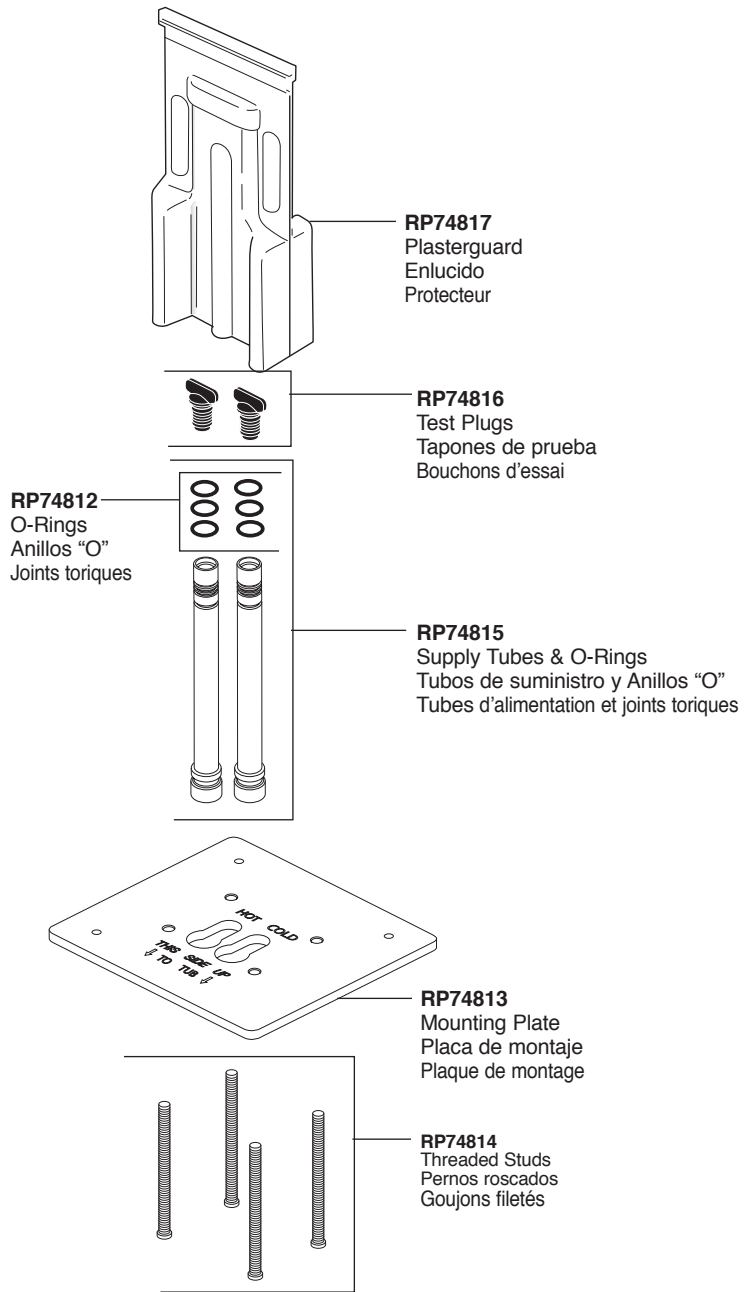
**H.** Después de rellenar la zona con hormigón o concreto. Al llegar a este punto, está listo para instalar el juego de accesorios.

**E.** Raccordez les tubes d'alimentation (1) à l'arrivée d'eau chaude (2) et à l'arrivée d'eau froide (3). Installez les coffrages (4) autour des tubes d'entrée sous la plaque de montage (reportez-vous à la figure A).

**F.** Installez les joints toriques (1) sur les tubes-raccords (2). Installez les bouchons d'essai dans les tubes-raccords (3) et vérifiez l'étanchéité des raccords des arrivées d'eau aux endroits indiqués par les flèches.

**G.** Appliquer un cordon de composé d'étanchéité sur le bord du protecteur. Montez le protecteur (3) sur le robinet brut.

**H.** Remplir l'espace vide avec du béton. Vous pouvez ensuite monter les pièces de finition.



## Limited Warranty on Delta® Faucets

**Parts and Finish.** All parts (other than electronic parts and batteries) and finishes of this Delta® faucet are warranted to the original consumer purchaser to be free from defects in material and workmanship for as long as the original consumer purchaser owns the home in which the faucet was first installed. For commercial purchasers, the warranty period is ten (10) years for multi-family residential (apartments and condominiums) and five (5) years for all other commercial uses, in each case from the date of purchase.

**Electronic Parts and Batteries (if applicable).** Electronic parts (other than batteries), if any, of this Delta® faucet are warranted to the original consumer purchaser to be free from defects in material and workmanship for five (5) years from the date of purchase or, for commercial purchasers, for one (1) year from the date of purchase. No warranty is provided on batteries.

**What We Will Do.** Delta Faucet Company will repair or replace, free of charge, during the applicable warranty period (as described above), any part or finish that proves defective in material and/or workmanship under normal installation, use and service. If repair or replacement is not practical, Delta Faucet Company may elect to refund the purchase price in exchange for the return of the product. **These are your exclusive remedies.**

**What Is Not Covered.** Any labor charges incurred by the purchaser to repair, replace, install or remove this product are not covered by this warranty. Delta Faucet Company shall not be liable for any damage to the faucet resulting from reasonable wear and tear, outdoor use, misuse (including use of the product for an unintended application), freezing water, abuse, neglect or improper or incorrectly performed installation, maintenance or repair, including failure to follow the applicable care and cleaning instructions. Delta Faucet Company recommends using a professional plumber for all installation and repair of faucets. We also recommend that you use only genuine Delta® replacement parts.

**What You Must Do To Obtain Warranty Service or Replacement Parts.** A warranty claim may be made and replacement parts may be obtained by calling 1 800 345 DELTA (3358) or by contacting us by mail or online as follows (please include your model number and date of purchase):

**In the United States and Mexico:**  
Delta Faucet Company  
Product Service  
55 E. 111th Street  
Indianapolis, IN 46280  
Attention: Customer Solutions  
[www.deltafaucet.com/service-parts/contact-us](http://www.deltafaucet.com/service-parts/contact-us)

**In Canada:**  
Masco Canada Limited, Plumbing Group  
Technical Service Centre  
350 South Edgeware Road  
St. Thomas, Ontario, Canada N5P 4L1  
Attention: Customer Service  
<http://www.deltafaucet.ca/customersupport/assistance.html>

Proof of purchase (original sales receipt) from the original purchaser must be made available to Delta Faucet Company for all warranty claims unless the purchaser has registered the product with Delta Faucet Company. This warranty applies only to Delta® faucets manufactured after January 1, 1995 and installed in the United States of America, Canada and Mexico.

**Limitation on Duration of Implied Warranties.** TO THE EXTENT PERMITTED BY LAW, ANY IMPLIED WARRANTY, INCLUDING THE IMPLIED WARRANTIES OF MERCHANTABILITY AND OF FITNESS FOR A PARTICULAR PURPOSE, IS LIMITED TO THE STATUTORY PERIOD OR THE DURATION OF THIS WARRANTY, WHICHEVER IS SHORTER. Some states/provinces do not allow limitations on how long an implied warranty lasts, so the above limitation may not apply to you.

**Limitation of Special, Incidental or Consequential Damages.** DELTA FAUCET COMPANY SHALL NOT BE LIABLE FOR ANY SPECIAL, INCIDENTAL OR CONSEQUENTIAL DAMAGES (INCLUDING LABOR CHARGES TO REPAIR, REPLACE, INSTALL OR REMOVE THIS PRODUCT), WHETHER ARISING OUT OF BREACH OF ANY EXPRESS OR IMPLIED WARRANTY, BREACH OF CONTRACT, TORT, OR OTHERWISE. DELTA FAUCET COMPANY SHALL NOT BE LIABLE FOR ANY DAMAGE TO THE FAUCET RESULTING FROM REASONABLE WEAR AND TEAR, OUTDOOR USE, MISUSE (INCLUDING USE OF THE PRODUCT FOR AN UNINTENDED APPLICATION), FREEZING WATER, ABUSE, NEGLECT OR IMPROPER OR INCORRECTLY PERFORMED INSTALLATION, MAINTENANCE OR REPAIR, INCLUDING FAILURE TO FOLLOW THE APPLICABLE INSTALLATION, CARE AND CLEANING INSTRUCTIONS. Some states/provinces do not allow the exclusion or limitation of special, incidental or consequential damages, so the above limitations and exclusions may not apply to you. Notice to residents of the State of New Jersey: The provisions of this warranty, including its limitations, are intended to apply to the fullest extent permitted by the laws of the State of New Jersey.

**Additional Rights.** This warranty gives you specific legal rights, and you may also have other rights which vary from state/province to state/province.

This is Delta Faucet Company's exclusive written warranty and the warranty is not transferable.

If you have any questions or concerns regarding our warranty, please contact us as provided above or view our Warranty FAQs at [www.deltafaucet.com](http://www.deltafaucet.com).

© 2018 Masco Corporation of Indiana

## Garantía Limitada en las Llaves de Agua de Delta®

**Piezas y Acabado.** Todas las piezas (excepto los componentes electrónicos y las pilas) y acabados de esta llave de agua/grifo Delta® Faucet están garantizadas al consumidor comprador original de estar libres de defectos en material y fabricación durante el tiempo que el comprador original sea propietario de la vivienda en la que la llave de agua fue originalmente instalada. En el caso de los consumidores comerciales, el período de garantía es de diez (10) años en residencias multi-familiares (apartamentos y condominios) y cinco (5) años para todos los otros usos comerciales, en cada caso a partir de la fecha de compra.

**Piezas electrónicas y pilas (si aplicable).** Las piezas electrónicas (excepto las pilas), si las hay, de esta llave de agua/grifo Delta® están garantizadas al consumidor comprador original de estar libres de defectos en material y fabricación durante cinco (5) años a partir de la fecha de compra o para los consumidores comerciales, por un (1) año a partir de la fecha de compra. No se proporciona garantía para las pilas.

**Lo que haremos.** La compañía Delta Faucet Company reparará o reemplazará, sin costo alguno, durante el período de garantía aplicable (como descrito arriba) cualquier pieza o acabado que demuestre ser defectuosa en material y/o fabricación bajo la instalación, el uso y el servicio normal. Si la reparación o el reemplazo no es práctico, Delta Faucet Company puede optar por reembolsarle el precio de compra a cambio de la devolución del producto. Estos son sus remedios exclusivos.

**Lo que no está cubierto.** La garantía no cubre los costos de mano de obra incurridos por el comprador para reparar, reemplazar, instalar o desmontar este producto. Delta Faucet Company no será responsable por cualquier daño al grifo que resulte del desgaste razonable, uso indebido, (incluyendo el uso del producto para una aplicación indebida), agua helada, abuso negligencia o la instalación, el mantenimiento o la reparación realizadas incorrectamente, incluido el incumplimiento de las instrucciones de cuidado y limpieza correspondientes. También recomendamos que use solo piezas de repuestos originales Delta®.

**Lo que usted debe hacer para obtener servicio de garantía o piezas de repuesto.** Se puede hacer un reclamo para la garantía y se pueden obtener piezas de repuesto llamando al 1-877-345-DELTA (3358) o contactándonos por correo postal o electrónico como indicado (favor incluya el número del modelo y la fecha de compra):

**En los Estados Unidos y México:**  
Delta Faucet Company  
Product Service  
55 E. 111th Street  
Indianapolis, IN 46280  
Attention: Customer Solutions  
[www.deltafaucet.com/service-parts/contact-us](http://www.deltafaucet.com/service-parts/contact-us)

**En Canadá:**  
Masco Canada Limited, Plumbing Group  
Technical Service Centre  
350 South Edgeware Road  
St. Thomas, Ontario, Canada N5P 4L1  
Attention: Customer Service  
<http://www.deltafaucet.ca/customersupport/assistance.html>

El comprobante de compra (recibo de venta original) del comprador original debe estar disponible a Delta Faucet Company para todos los reclamos de garantía a menos que el comprador haya registrado el producto con Delta Faucet Company. Esta garantía se aplica solo a las llaves de agua/grifos Delta® instalados en los Estados Unidos de América, Canadá y México después de enero 1, 1995.

**La limitación de la duración de las garantías implícitas.** HASTA EL ALCANCE EN QUE LA LEY LO PERMITA, CUALQUIER GARANTÍA IMPLÍCITA, INCLUIDAS LAS GARANTÍAS IMPLÍCITAS DE COMERCIABILIDAD Y DE IDONEIDAD PARA UN PROPOSITO PARTICULAR, ESTÁ LIMITADA AL PERÍODO LEGAL O A LA DURACIÓN DE ESTA GARANTÍA, LO QUE SEA MÁS CORTO. Algunos estados/provincias no permiten la limitación de la duración de una garantía implícita por lo que limitación arriba puede no aplicarse.

**Limitación de daños especiales, incidentales o consiguientes.** DELTA COMPANY NO SERÁ RESPONSABLE POR NINGÚN DAÑO ESPECIAL, INCIDENTAL O CONSIGUIENTE (INCLUYENDO LOS GASTOS DE MANO DE OBRA PARA REPARAR, REEMPLAZAR, INSTALAR O DESMONTAR ESTE PRODUCTO), YA SEA RESULTADO DEL INCUMPLIMIENTO DE CUALQUIER GARANTÍA EXPRESA O IMPLÍCITA, INCUMPLIMIENTO DE CONTRATO, AGRAVIO O DE OTRA MANERA. DELTA FAUCET COMPANY NO SE RESPONSABILIZARA POR CUALQUIER DAÑO AL GRIFO QUE RESULTE DEL DESGASTE RAZONABLE, USO INDEBIDO, USO EN EL EXTERIOR DE LA PROPIEDAD, USO INDEBIDO (INCLUYENDO EL USO DEL PRODUCTO PARA UNA APLICACIÓN INDEBIDA), AGUA HELADA, ABUSO, NEGLIGENCIA O INSTALACIÓN O MANTENIMIENTO INADECUADO O INCORRECTO, INCLUYENDO EL NO SEGUIR LAS INSTRUCCIONES CORRESPONDIENTES PARA EL CUIDADO, LA LIMPIEZA Y EL MANTENIMIENTO. Algunos estados/provincias no permiten la exclusión o limitación de daños especiales, incidentales o consiguientes, por lo que estas limitaciones y exclusiones pueden no aplicar en su caso. Aviso para los residentes del estado de New Jersey: Las disposiciones de este documento tienen la intención de aplicarse en la máxima medida permitida por las leyes del estado de New Jersey.

**Derechos adicionales.** Esta garantía le otorga derechos legales específicos, y también puede tener otros derechos que varían de estado/provincia a estado/provincia.

Esta es la garantía escrita exclusiva de Delta Faucet Company y la garantía no es transferible.

Si tiene preguntas o dudas con respecto a nuestra garantía, por favor comuníquese con nosotros como se indica anteriormente o consulte nuestras Preguntas Frecuentes (FAQ) en [www.deltafaucet.com](http://www.deltafaucet.com).

© 2018 Masco Corporación de Indiana

## Garantie limitée des robinets Delta®

**Pièces et finis.** Tous les pièces (autres que les composants électroniques et les piles) et les finis de ce robinet Delta® sont protégés contre les défauts du matériel et les vices de fabrication par une garantie qui est consentie au premier acheteur au détail et qui demeure valide tant que celui-ci demeure propriétaire de la maison dans laquelle le robinet a été installé. En ce qui concerne les acheteurs commerciaux, la période de garantie est de dix (10) ans pour une utilisation dans un immeuble résidentiel multifamilial (appartements et condominiums) et de cinq (5) ans pour toutes les autres utilisations commerciales, à compter de la date d'achat dans chaque cas.

**Composants électroniques et piles (le cas échéant).** Les composants électroniques (autres que les piles) de ce robinet Delta® sont protégés contre les défauts du matériel et les vices de fabrication par une garantie consentie au premier acheteur au détail qui est de cinq (5) ans à compter de la date d'achat. En ce qui concerne les acheteurs commerciaux, la période de garantie est d'un (1) an à compter de la date d'achat. **Les piles ne sont pas couvertes par la garantie.**

**Ce que nous ferons.** Delta Faucet Company réparera ou remplacera gratuitement, pendant la période de garantie applicable (décrite ci-dessus), toute pièce ou tout fini qui présentera une déféctuosité de matériel et/ou un vice de fabrication pour autant que le produit ait été installé, utilisé et entretenu normalement. S'il n'est pas utile de réparer ou de remplacer le produit, Delta Faucet Company pourra rembourser le prix d'achat en échange du produit retourné. Il s'agit de vos seuls recours.

**Ce qui n'est pas couvert.** La présente garantie ne couvre pas les frais de main-d'œuvre encourus par l'acheteur pour la réparation, le remplacement, l'installation ou la dépose du robinet. Delta Faucet Company se dégage de toute responsabilité à l'égard de toute détérioration du robinet résultant d'une usure raisonnable et des dommages causés par une utilisation à l'extérieur, un mauvais usage (y compris l'utilisation du produit à des fins autres que celles auxquelles il est destiné), le gel de l'eau, un usage abusif, la négligence ou l'utilisation d'une méthode d'installation, de maintenance ou de réparation incorrecte ou inadéquate, y compris les dommages résultant du non-respect des instructions de nettoyage et d'entretien applicables. Delta Faucet Company vous recommande de confier tous les travaux d'installation et de réparation à un plombier professionnel. Nous vous recommandons également d'utiliser uniquement des pièces de rechange Delta® authentiques.

**Ce que vous pouvez faire pour vous prévaloir de la garantie ou obtenir des pièces de rechange.** Vous pouvez présenter une réclamation en vertu de la garantie et obtenir des pièces de rechange en appelant au 1-800-345-DELTA (3358) ou en communiquant avec nous à l'une des adresses postales ou des adresses de courriel indiquées ci-dessous (n'oubliez pas d'indiquer le numéro de modèle et la date d'achat).

**Aux États-Unis et au Mexique**  
Delta Faucet Company  
Product Service  
55 E. 111th Street  
Indianapolis, IN 46280  
Attention: Customer Solutions  
[www.deltafaucet.com/service-parts/contact-us](http://www.deltafaucet.com/service-parts/contact-us)

**Au Canada:**  
Masco Canada Limited, Groupe plomberie  
Centre de services techniques  
350, chemin South Edgeware  
St. Thomas (Ontario) Canada N5P 4L1  
À l'attention du Service à la clientèle  
<http://www.deltafaucet.ca/customersupport/assistance.html>

La preuve d'achat (original du reçu) du premier acheteur doit être présentée à Delta Faucet Company pour toutes les demandes en vertu de la garantie, sauf si le produit a été enregistré auprès de Delta Faucet Company. La présente garantie s'applique uniquement aux robinets Delta® fabriqués après le 1er janvier 1995 et installés aux États-Unis d'Amérique, au Canada et au Mexique.

**Limitation de la durée des garanties implicites.** DANS LA MESURE DE CE QUI EST PERMIS PAR LA LOI, TOUTES LES GARANTIES IMPLÍCITES, Y COMPRIS LES GARANTIES IMPLÍCITES DE QUALITÉ MARCHANDE ET D'ADEQUATION À UN USAGE PARTICULIER, SE LIMITENT À LA PÉRIODE FIXÉE PAR LA LOI OU À LA DURÉE DE LA PRÉSENTE GARANTIE, LA PLUS COURTE DES DEUX PÉRIODES S'APPLIQUANT. Dans les États ou les provinces où il est interdit de limiter la durée d'une garantie implicite, les limites susmentionnées ne s'appliquent pas.

**Limitation des dommages particuliers, consécutifs ou indirects.** DELTA FAUCET COMPANY SE DÉGAGE DE TOUTE RESPONSABILITÉ À L'ÉGARD DES DOMMAGES PARTICULIERS, CONSÉCUTIFS ET INDIRECTS (Y COMPRIS LES FRAIS DE MAIN-D'ŒUVRE POUR LA RÉPARATION, LE REMPLACEMENT, L'INSTALLATION OU LA DÉPOSE DU PRODUIT), PEU IMPORTÉ QU'ILS DÉCOULENT D'UNE RUPTURE D'UNE GARANTIE IMPLÍCITE OU EXPLÍCITE, D'UNE RUPTURE DE CONTRAT, D'UN DÉLIT CIVIL OU D'UNE AUTRE CAUSE. DELTA FAUCET COMPANY SE DÉGAGE DE TOUTE RESPONSABILITÉ À L'ÉGARD DE TOUTE DÉTÉRIORATION DU ROBINET RÉSULTANT D'UNE USURE RAISONNABLE ET DES DOMMAGES CAUSÉS PAR UNE UTILISATION À L'EXTÉRIEUR, UN MAUVAIS USAGE (Y COMPRIS L'UTILISATION DU PRODUIT À DES FINS AUTRES QUE CELLES AUXQUELLES IL EST DESTINÉ), LE GEL DE L'EAU, UN USAGE ABUSIF, LA NÉGLIGENCE OU L'UTILISATION D'UNE MÉTHODE D'INSTALLATION, DE MAINTENANCE OU DE RÉPARATION INCORRECTE OU INADEQUATE, Y COMPRIS LES DOMMAGES RÉSULTANT DU NON-RESPECT DES INSTRUCTIONS D'INSTALLATION, DE NETTOYAGE, D'ENTRETIEN APPLICABLES. Dans les États ou les provinces où il est interdit d'exclure ou de limiter les dommages particuliers, consécutifs ou indirects, les exclusions ou les limites susmentionnées ne s'appliquent pas. Avis à l'intention des résidents de l'État de New Jersey : Les dispositions de la présente garantie, y compris ses limitations, s'appliquent dans toute la mesure permise par les lois de l'État de New Jersey.

**Droits supplémentaires.** La présente garantie vous procure des droits précis reconnus par la loi. Vous pouvez avoir d'autres droits qui varient selon l'État ou la province.

La présente garantie écrite est la seule garantie offerte par Delta Faucet Company et elle n'est pas transférable.

Si vous avez des questions ou des préoccupations concernant notre garantie, veuillez communiquer avec nous de la manière indiquée ci-dessus ou consulter notre FAQ sur la garantie à [www.deltafaucet.com](http://www.deltafaucet.com).

© 2018 Division de Masco Indiana