

Brizo recommends the installation of push pop-up RP52487 (NOT INCLUDED WITH FAUCET) for sinks with overflow or push pop-up RP52488 (NOT INCLUDED WITH FAUCET) for sinks without overflow.

Brizo recomienda la instalación de un desagüe manual RP52487 (NO SE INCLUYE CON LA LLAVE DE AGUA) para los lavamanos con control de rebose o desagüe manual RP52488 (NO SE INCLUYE CON LA LLAVE DE AGUA) para los lavamanos sin control de rebose.

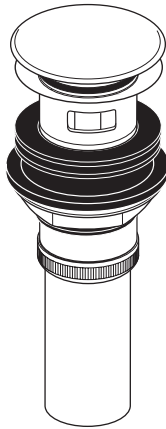
Brizo recommande l'installation du renvoi mécanique à poussoir RP52487 (NON INCLUS AVEC LE ROBINET) si le lavabo est muni d'un trop-plein ou du renvoi mécanique à poussoir RP52488 (NON INCLUS AVEC LE ROBINET) si le lavabo n'est pas muni d'un trop-plein.

RP52487▲

Push Pop-UP with Overflow
(Accessory Order Only)

Control de rebose para desagües manuales
(Orden de Accesorio solamente)

Renvoi mécanique à poussoir avec trop-plein
(Livrablé séparément seulement)

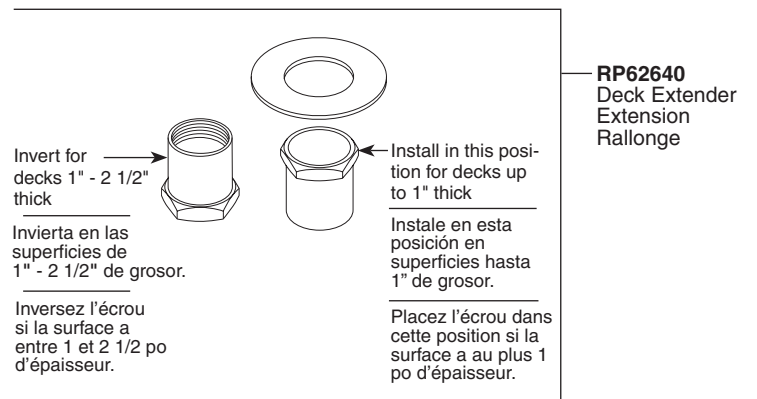
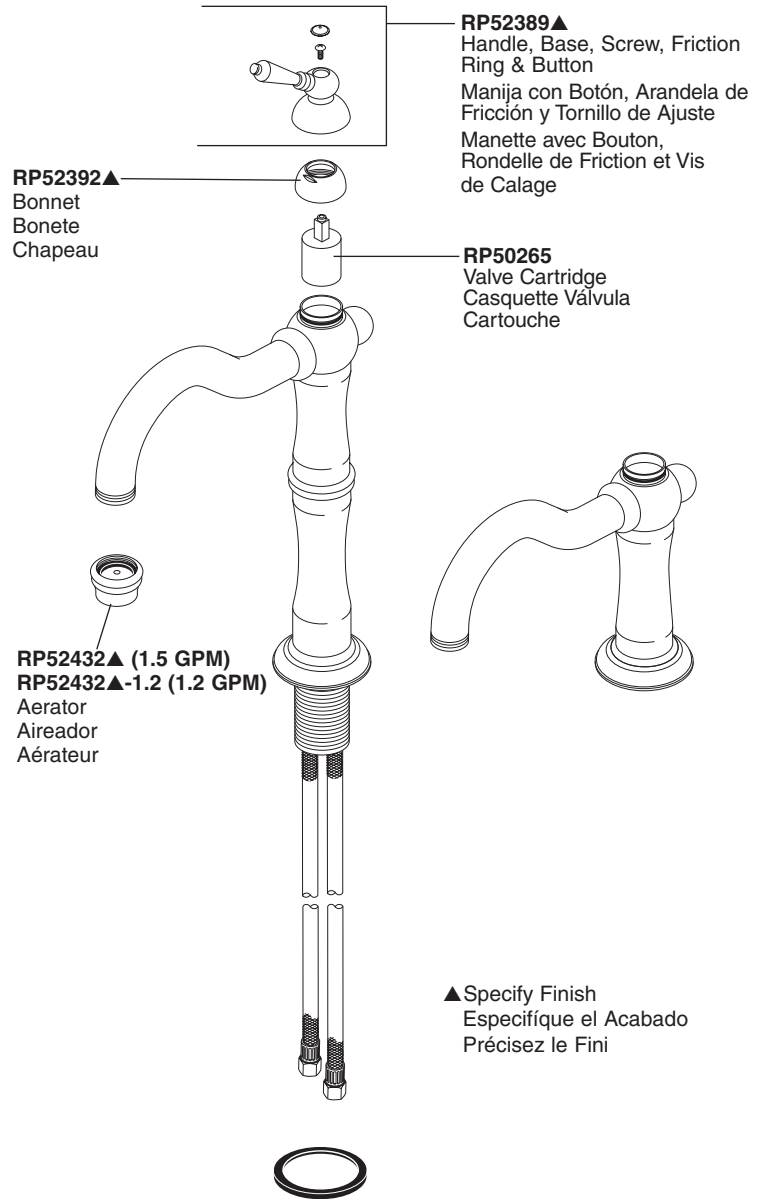
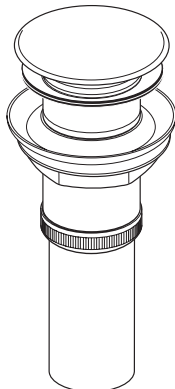


RP52488▲

Push Pop-UP without Overflow
(Accessory Order Only)

Control de rebose sin desagües manuales
(Orden de Accesorio solamente)

Renvoi mécanique à poussoir sans trop-plein
(Livrablé séparément seulement)



CLEANING AND CARE

Care should be given to the cleaning of this product. Although its finish is extremely durable, it can be damaged by harsh abrasives or polish. To clean, simply wipe gently with a damp cloth and blot dry with a soft towel.

Limited Warranty on Brizo® Faucets

Parts and Finish

All parts (other than electronic parts and batteries) and finishes of this Brizo® faucet are warranted to the original consumer purchaser to be free from defects in material and workmanship for as long as the original consumer purchaser owns the home in which the faucet was first installed or, for commercial users, for 5 years from the date of purchase.

Electronic Parts and Batteries (if applicable)

Electronic parts (other than batteries), if any, of this Brizo® faucet are warranted to the original consumer purchaser to be free from defects in material and workmanship for 5 years from the date of purchase or, for commercial users, for one year from the date of purchase. No warranty is provided on batteries.

Delta Faucet Company will replace, FREE OF CHARGE, during the applicable warranty period, any part or finish that proves defective in material and/or workmanship under normal installation, use and service. If repair or replacement is not practical, Delta Faucet Company may elect to refund the purchase price in exchange for the return of the product. **These are your exclusive remedies.**

Delta Faucet Company recommends using a professional plumber for all installation and repair. We also recommend that you use only genuine Brizo® replacement parts.

Delta Faucet Company shall not be liable for any damage to the faucet resulting from misuse, abuse, neglect or improper or incorrectly performed installation, maintenance or repair, including failure to follow the applicable care and cleaning instructions.

Replacement parts may be obtained by calling the applicable number below or by writing to:

In the United States and Mexico:

Delta Faucet Company
Product Service
55 E. 111th Street
Indianapolis, IN 46280
1-877-345-BRIZO (2749)
customerservice@deltafaucet.com

In Canada:

Masco Canada Limited, Plumbing Group
Technical Service Centre
350 South Edgeware Road
St. Thomas, Ontario, Canada N5P 4L1
1-877-345-BRIZO (2749)
customerservice@mascocanada.com

Proof of purchase (original sales receipt) from the original purchaser must be made available to Delta Faucet Company for all warranty claims unless the purchaser has registered the product with Delta Faucet Company. This warranty applies only to Brizo® faucets manufactured after January 1, 1995 and installed in the United States of America, Canada and Mexico.

DELTA FAUCET COMPANY SHALL NOT BE LIABLE FOR ANY SPECIAL, INCIDENTAL OR CONSEQUENTIAL DAMAGES (INCLUDING LABOR CHARGES) FOR BREACH OF ANY EXPRESS OR IMPLIED WARRANTY ON THE FAUCET. Some states/provinces do not allow the exclusion or limitation of special, incidental or consequential damages, so these limitations and exclusions may not apply to you. This warranty gives you special legal rights. You may also have other rights which vary from state/province to state/province.

This is Delta Faucet Company's exclusive written warranty and the warranty is not transferable.

If you have any questions or concerns regarding our warranty, please view our Warranty FAQs at www.Brizo.com, email us at customerservice@deltafaucet.com or call us at the applicable number above.

© 2015 Masco Corporation of Indiana

LIMPIEZA Y CUIDADO DE SU LLAVE

Tenga cuidado al ir a limpiar este producto. Aunque su acabado es sumamente durable, puede ser afectado por agentes de limpieza o para pulir abrasivos. Para limpiar su llave, simplemente frótelas con un trapo húmedo y luego séquela con una toalla suave.

Garantía Limitada de las Llaves de Agua (grifos) Brizo®

Piezas y acabado

Todas las piezas (excepto las piezas electrónicas y las pilas) y los acabados de esta llave de agua Brizo® están garantizados al consumidor comprador original de estar libres de defectos en material y fabricación durante el tiempo que el comprador original posea la vivienda en la que la llave de agua fue originalmente instalada o, para los consumidores comerciales, durante 5 años a partir de la fecha de compra.

Componentes electrónicos y pilas (si aplicable)

Todas las piezas (salvo las pilas), si hay, de esta llave de agua Brizo® están garantizadas al consumidor comprador original de estar libres de defectos en materiales y fabricación durante 5 años a partir de la fecha de compra o, para los usuarios comerciales, por un año a partir de la fecha de compra. No se garantizan las pilas.

Delta Faucet Company reemplazará, SIN CARGO, durante el período de garantía aplicable, cualquier pieza o acabado que pruebe tener defectos de material y/o fabricación bajo la instalación, uso y servicio normal. Si la reparación o su reemplazo no es práctico, Delta Faucet Company tiene la opción de reembolsarle su dinero por la cantidad del precio de compra a cambio de la devolución del producto. **Estos son sus únicos recursos.**

Delta Faucet Company recomienda que use los servicios de un plomero profesional para todas las instalaciones y reparaciones. También le recomendamos que utilice sólo las piezas de repuesto originales de Brizo®.

Delta Faucet Company no será responsable por cualquier daño a la llave de agua que resulte del mal uso, abuso, negligencia o mala instalación o mantenimiento o reparación incorrecta, incluyendo el no seguir los cuidados aplicables y las instrucciones de limpieza.

Las piezas de repuesto se pueden obtener llamando al número correspondiente más abajo, o escribiendo a:

En los Estados Unidos y México:

Delta Faucet Company
Product Service
55 E. 111th Street
Indianapolis, IN 46280
1-877-345-BRIZO (2749)
customerservice@deltafaucet.com

En Canadá:

Masco Canada Limited, Plumbing Group
Technical Service Centre
350 South Edgeware Road
St. Thomas, Ontario, Canada N5P 4L1
1-877-345-BRIZO (2749)
customerservice@mascocanada.com

La prueba de compra (recibo original) del comprador original debe ser disponible a Delta Faucet Company para todos los reclamos a menos que el comprador haya registrado el producto con Delta Faucet Company. Esta garantía le aplica sólo a las llaves de agua de Brizo® fabricadas después del 1 de enero 1995 e instaladas en los Estados Unidos de América, Canadá y México.

DELTA FAUCET COMPANY NO SE HACE RESPONSABLE POR CUALQUIER DAÑO ESPECIAL, INCIDENTAL O CONSECUENTE (INCLUYENDO LOS GASTOS DE MANO DE OBRA) POR EL INCUMPLIMIENTO DE CUALQUIER GARANTÍA EXPRESA O IMPLÍCITA DE LA LLAVE DE AGUA. Algunos estados/provincias no permiten la exclusión o limitación de daños especiales, incidentales o consecuentes, por lo que estas limitaciones y exclusiones pueden no aplicarle a usted. Esta garantía le otorga derechos legales. Usted también puede tener otros derechos que varían de estado/provincia a estado/provincia.

Esta es la garantía exclusiva por escrito de Delta Faucet Company y la garantía no es transferible.

Si usted tiene alguna pregunta o inquietud acerca de nuestra garantía, por favor, vea nuestra sección de preguntas frecuentes FAQ sobre la garantía en www.Brizo.com, también puede enviarnos un correo electrónico a customerservice@deltafaucet.com o llámenos al número que le corresponda anteriormente incluido.

© 2015 Masco Corporación de Indiana

INSTRUCTIONS DE NETTOYAGE

Il faut le nettoyer avec soin. Même si son fini est extrêmement durable, il peut être abîmé par des produits fortement abrasifs ou des produits de polissage. Il faut simplement le frotter doucement avec un chiffon humide et le sécher à l'aide d'un chiffon doux.

Garantie limitée des robinets Brizo®

Pièces et finis

Toutes les pièces (à l'exception des composants électroniques et des piles) et tous les finis de ce robinet Brizo® sont protégés contre les défauts du matériau et les vices de fabrication par une garantie qui est consentie au premier acheteur et qui demeure valide tant que celui-ci demeure propriétaire de la maison dans laquelle le robinet a été installé. Dans le cas d'une utilisation commerciale, la garantie est de 5 ans à compter de la date d'achat.

Composants électroniques et piles (le cas échéant)

Si ce robinet Brizo® comporte des composants électroniques, ces composants (à l'exception des piles) sont protégés contre les défauts du matériau et les vices de fabrication par une garantie consentie au premier acheteur qui est d'une durée de 5 ans à compter de la date d'achat. Dans le cas d'une utilisation commerciale, la garantie est d'un an à compter de la date d'achat. Aucune garantie ne couvre les piles.

Delta Faucet Company remplacera, GRATUITEMENT, pendant la période de garantie applicable, toute pièce ou tout fini qui présentera un défaut du matériau et/ou un vice de fabrication pour autant que le robinet ait été installé, utilisé et entretenu normalement. S'il est impossible de réparer ou de remplacer le robinet, Delta Faucet Company pourra décider de rembourser le prix d'achat du produit pour autant que celui-ci lui soit retourné. **Il s'agit de vos seuls recours.**

Delta Faucet Company recommande de confier l'installation et la réparation à un plombier professionnel. Nous vous recommandons également d'utiliser uniquement des pièces de rechange authentiques Brizo®.

Delta Faucet Company se dégage de toute responsabilité à l'égard des dommages causés au robinet en raison d'un mauvais usage, d'un usage abusif, de la négligence ou de l'utilisation d'une méthode d'installation, de maintenance ou de réparation incorrecte ou inadéquate, y compris les dommages résultant du non-respect des instructions de nettoyage et d'entretien applicables.

Pour obtenir des pièces de rechange, veuillez appeler au numéro applicable ci-dessous ou écrire à l'adresse applicable ci-dessous.

Aux États-Unis et au Mexique :

Delta Faucet Company
Product Service
55 E. 111th Street
Indianapolis, IN 46280
1-877-345-BRIZO (2749)
customerservice@deltafaucet.com

Au Canada:

Masco Canada Limited, Plumbing Group
Technical Service Centre
350 South Edgeware Road
St. Thomas, Ontario, Canada N5P 4L1
1-877-345-BRIZO (2749)
customerservice@mascocanada.com

La preuve d'achat (reçu original) du premier acheteur doit être présentée à Delta Faucet Company pour toutes les demandes en vertu de la garantie, sauf si le produit a été enregistré auprès de Delta Faucet Company. La présente garantie s'applique uniquement aux robinets Brizo® fabriqués après le 1er janvier 1995 et installés aux États-Unis d'Amérique, au Canada et au Mexique.

DELTA FAUCET COMPANY SE DÉGAGE DE TOUTE RESPONSABILITÉ À L'ÉGARD DES DOMMAGES PARTICULIERS, CONSÉCUTIFS OU INDIRECTS (Y COMPRIS LES FRAIS DE MAIN-D'ŒUVRE) QUI POURRAIENT RÉSULTER DE LA VIOLATION D'UNE GARANTIE IMPLICITE OU EXPLICITE QUELCONQUE SUR LE ROBINET. Dans les États ou les provinces où il est interdit de limiter ou d'exclure la responsabilité à l'égard des dommages particuliers, consécutifs ou indirects, les limites et les exclusions susmentionnées ne s'appliquent pas. La présente garantie vous donne des droits précis qui peuvent varier selon l'État ou la province où vous résidez.

La présente garantie écrite est la garantie exclusive offerte par Delta Faucet Company et elle n'est pas transférables.

Si vous avez des questions ou des préoccupations en ce qui concerne notre garantie, veuillez consulter la page Warranty FAQs à www.Brizo.com, faire parvenir un courriel à customerservice@deltafaucet.com ou nous appeler au numéro applicable.

© 2015 Division de Masco Indiana

BRIZO®

77518

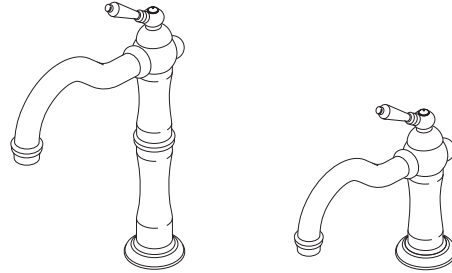
SINGLE HANDLE LAVATORY VESSEL FAUCET

LLAVE DE AGUA DE RECIPIENTE PARA
LAVAMANOS DE UNA MANIJA

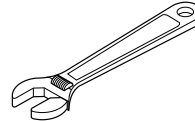
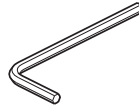
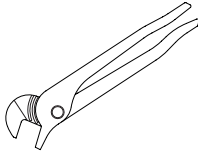
ROBINET À UNE MANETTE POUR
BASSIN DE COMPTOIR

Models/Modelos/Modèles
65036LF & 65436LF
65036LF-ECO & 65436LF-ECO
Series/Series/Seria
Tresa®

Write purchased model number here.
Escriba aquí el número del modelo comprado.
Inscrivez le numéro de modèle ici.



You may need/Usted puede necesitar/
Articles dont vous pouvez avoir besoin:



For easy installation of your Brizo®
faucet you will need:

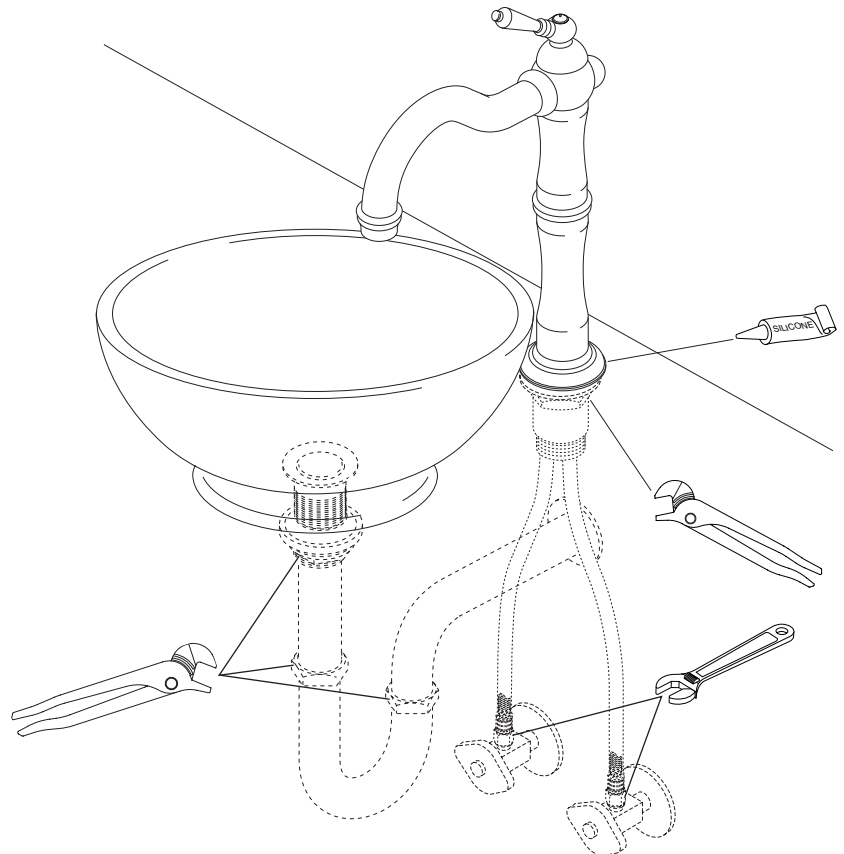
- To **READ ALL** the instructions completely before beginning.
- To **READ ALL** warnings, care, and maintenance information.

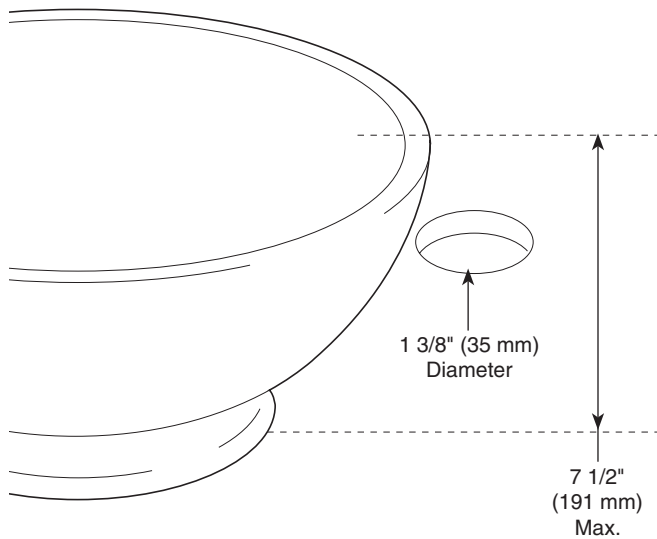
Para instalación fácil de su llave
Brizo® usted necesitará:

- **LEER TODAS** las instrucciones completamente antes de empezar.
- **LEER TODOS** los avisos, cuidados, e información de mantenimiento.

Pour installer votre robinet Brizo®
facilement, vous devez:

- **LIRE TOUTES** les instructions avant de débiter;
- **LIRE TOUS** les avertissements ainsi que toutes les instructions de nettoyage et d'entretien;

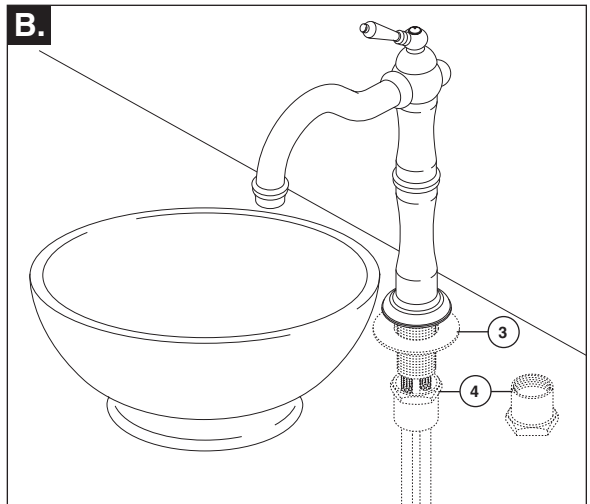
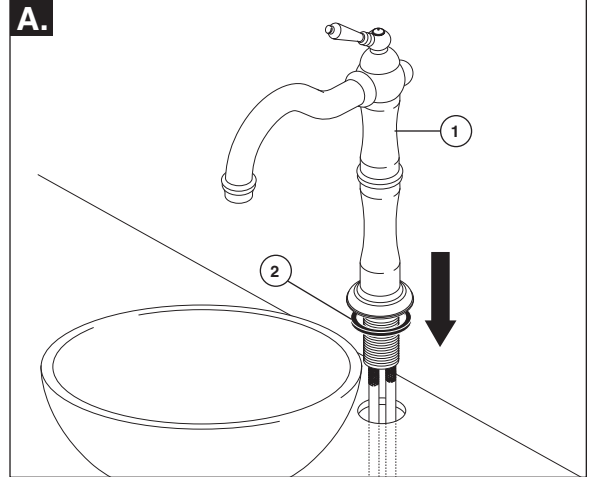


1

Drill hole in finished deck per diagram. Hole location will vary depending on vessel sink. The maximum vessel sink height is 7 1/2" (191 mm) to maintain a 1" air gap.

Perfore un agujero en el tocador o mueble acabado como se muestra en el diagrama. La ubicación del agujero variará dependiendo del tazón del lavamanos. La altura máxima del tazón es 7 1/2" (191 mm) para mantener un espacio de 1" de aire.

Percez un trou dans la surface finie conformément aux indications du schéma. L'emplacement du trou varie selon le bassin. Pour installer le robinet dans une surface ayant une épaisseur supplémentaire maximale de 1 po (25,4 mm), commandez l'accessoire RP46905. Le bassin doit avoir au plus 7 1/2 po (191 mm) de hauteur de sorte qu'il y ait un espace d'air de 1 po.

2

A. Position Faucet (1) and gasket (2) on deck. **Option: If sink is uneven, use silicone under the gasket.**

B. Secure faucet with washer (3) and nut (4). **Note: Nut (4) is shown being installed for decks up to 1" thick. For decks 1" - 2 1/2" thick, install nut (4) in the inverted position.**

If you are installing a new pop-up we recommend RP52487▲ (push pop-up w/overflow), not included or RP52488▲ (push pop-up less overflow), not included.

A. Coloque la llave de agua / grifo (1) y el empaque (2) en el tocador. **Opción: Si el lavamanos está desnivelado, use silicón por debajo del empaque.**

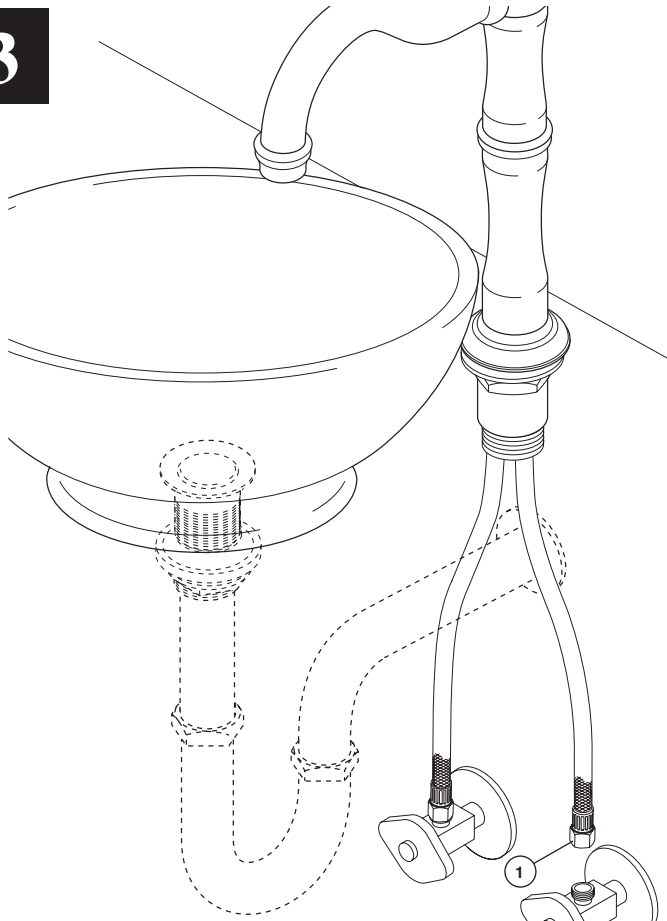
B. Fije la llave de agua con la arandela (3) y la tuerca (4). **Nota: La tuerca (4) se muestra siendo instalada en superficies hasta de 1" de grosor. Para las superficies de 1" - 2 1/2" de grosor, instale la tuerca (4) en la posición invertida.**

Si usted está instalando un nuevo desagüe automático recomendamos la pieza RP52487▲ (desagüe manual con control de rebose), que no se incluye o la pieza RP52488▲ (desagüe manual sin control de rebose), que no se incluye.

A. Placez le robinet (1) et le joint (2) sur la surface. **Facultatif : Si le lavabo est inégal, appliquez du composé d'étanchéité à la silicone sous le joint.**

B. Fixez le robinet à l'aide de la rondelle (3) et de l'écrou (4). **Note : l'écrou (4) est montré dans la position adaptée à une surface d'au plus 1 po d'épaisseur. Si la surface a entre 1 et 2 1/2 po d'épaisseur, inversez l'écrou (4).**

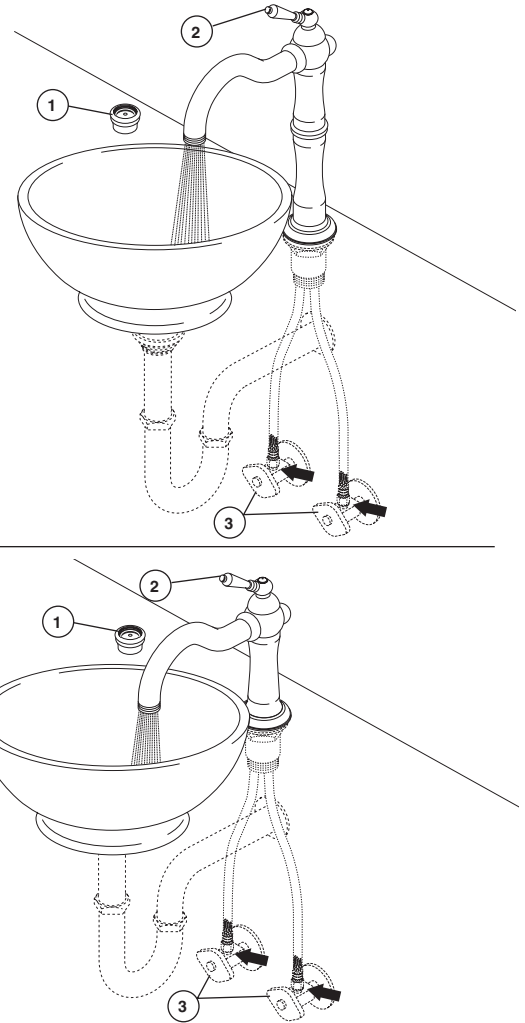
Si vous installez un nouveau renvoi mécanique, nous vous recommandons le modèle RP52487▲ (renvoi mécanique à pousser avec trop-plein) non inclus ou le modèle RP52488▲ (renvoi mécanique à pousser sans trop-plein) non inclus.

3

Make connections to water lines using the faucet connections (1) provided. Tighten securely, but do not overtighten.

Haga las conexiones a las tuberías de agua usando las conexiones de la llave de agua (1) que se incluyen. Apriete fijo, pero no apriete demasiado.

Raccordez le robinet à la tuyauterie à l'aide des raccords (1) fournis. Serrez les raccords fermement, mais prenez garde de trop serrer.

4

Remove aerator (1) and turn faucet handle (2) to the full on mixed position. Turn on hot and cold water supplies (3) and flush water lines for one minute. **Important: This flushes away any debris that could cause damage to internal parts.** Reinstall aerator.

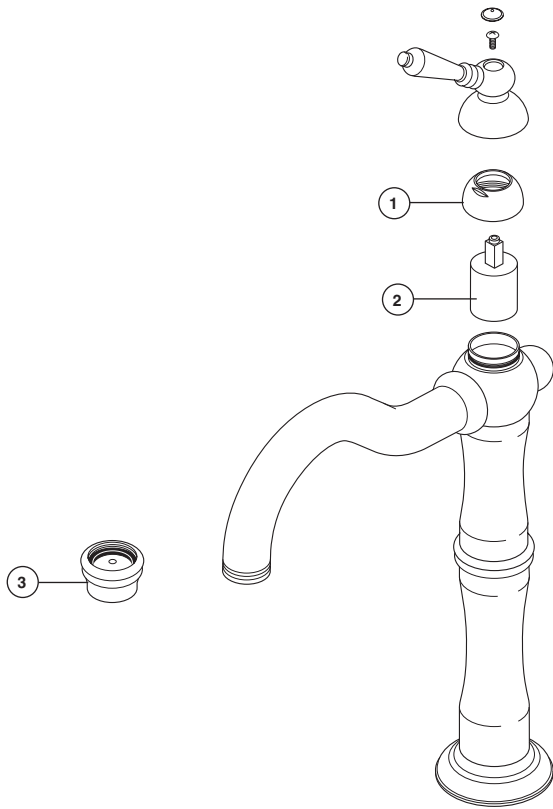
Check all connections at arrows for leaks. Retighten if necessary, but do not overtighten.

Quite el aireador (1) y mueva la manija de la llave de agua (2) a la posición completamente abierta. Abra los suministros de agua caliente y fría (3) y deje correr en agua por la líneas por un minuto. **Importante: Esto limpia cualquier escombros que pudiera dañar las partes internas.** Reemplace el aireador.

Examine todas las conexiones donde señalan las flechas por si hay filtraciones de agua. Apriete de nuevo si es necesario, pero no apriete demasiado.

Retirez l'aérateur (1) et placez la poignée (2) du robinet en position d'écoulement maximum de l'eau chaude et de l'eau froide. Rétablissez l'alimentation en eau chaude et en eau froide (3) et laissez couler l'eau pendant une minute. **Important : L'eau qui s'écoule évacue les corps étrangers qui pourraient abimer les éléments internes.** Remettez l'aérateur en place.

Vérifiez l'étanchéité de tous les raccords identifiés par une flèche. Resserrez les raccords au besoin, mais prenez garde de trop les serrer.



MAINTENANCE

If faucet leaks from under handle:

Remove handle and ensure bonnet (1) is tight.

If leak persists:

SHUT OFF WATER SUPPLIES. Replace valve cartridge (2)—Repair Kit RP50265.

If faucet leaks from spout outlet:

SHUT OFF WATER SUPPLIES. Replace valve cartridge (2)—Repair Kit RP50265.

If faucet exhibits very low flow:

Remove and clean aerator (3).

MANTENIMIENTO

Si la llave de agua tiene una filtración por debajo de la manija:

Quite la manija y asegúrese que el capuchón (1) o tuerca tapa está apretado.

Si la filtración persiste:

CIERRE LOS SUMINISTROS DE AGUA. Cambie la válvula de cartucho (2) – Juego de herramientas de reparación RP50265.

Si la llave de agua tiene una filtración desde la salida del surtidor:

CIERRE LOS SUMINISTROS DE AGUA. Cambie la válvula de cartucho (2) – Juego de herramientas de reparación RP50265.

Si la llave de agua tiene un flujo de agua muy lento:

Quite y limpie el aereador (3).

ENTRETIEN

Si le robinet fuit sous la manette :

Enlevez la manette et assurez-vous que l'écrou-chapeau (1) est serré.

Si la fuite persiste :

FERMEZ LES ROBINETS D'ALIMENTATION. Remplacez la cartouche de la soupape (2), kit de réparation RP50265.

Si le robinet fuit par la sortie du bec :

FERMEZ LES ROBINETS D'ALIMENTATION. Remplacez la cartouche de la soupape (2), kit de réparation RP50265.

Si le débit du robinet est très faible :

Enlevez l'aérateur (3) et nettoyez-le.